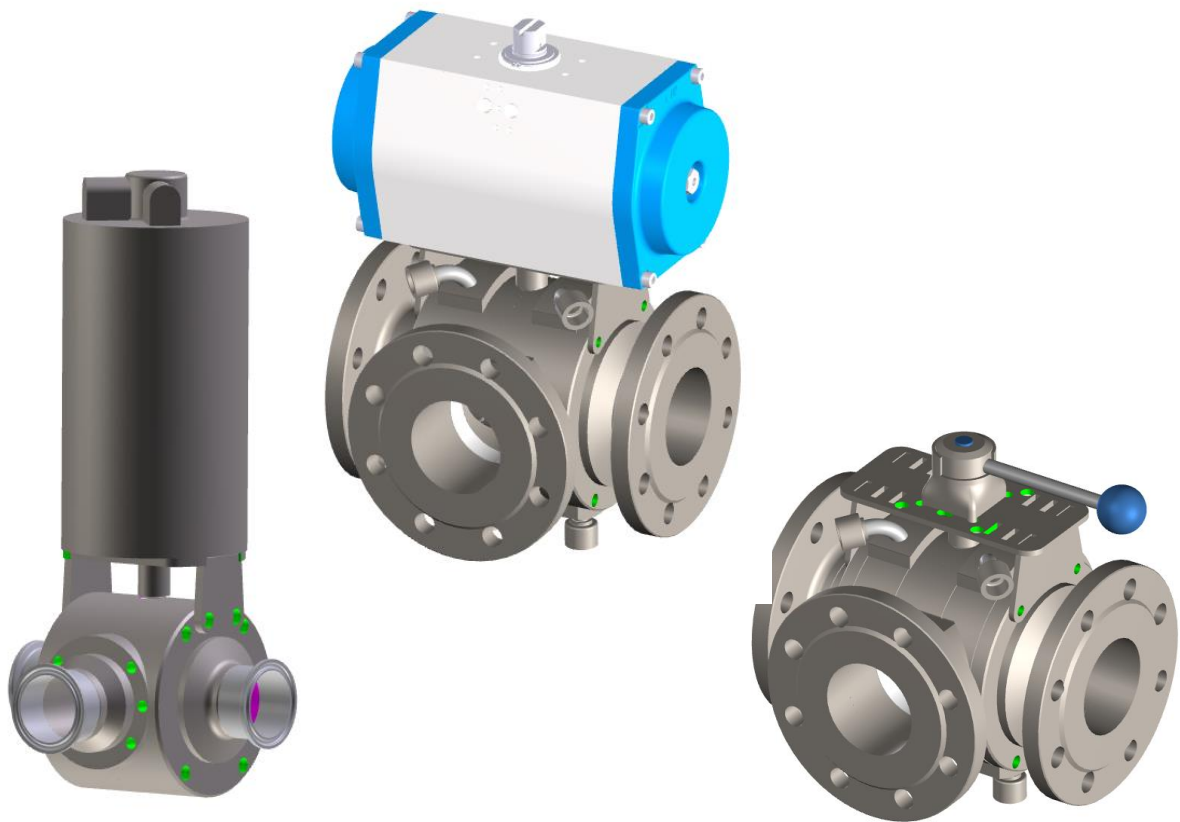


Montagehinweis

Totraumfreier 3-Wege Kugelhahn



Gulbinat Systemtechnik GmbH & Co.KG • Lise-Meitner-Straße 4 • 28816 Stuhr/Germany

Tel.: +49 (0) 421 - 830091- 0

Email: info@gulbinat-system.de • www.gulbinat-system.eu

Montage / Demontage Kugelhahn

Für die Montage / Demontage des Kugelhahns, bitte folgende Punkte beachten:

- Vor Inbetriebnahme Einbauräume und Laufflächen reinigen und leicht einfetten
- Dichtungshalbschale (Nut Seite) in die Gehäusehälfte einlegen
- Kugel, Führungshülse, Sprengring und O-Ringe als Einheit montieren
- Kugeleinheit in die Dichtungshalbschale (Nut Seite) platzieren
- Dichtungshalbschale (Feder Seite) mit der Dichtungshalbschale (Nut Seite) zusammenfügen
- Beide Gehäusehälften zusammenfügen
- Gehäusehälften anlegen und von Hand zusammenpressen
- Die Schrauben ansetzen bis auf einen Spalt von ca. 0,5 cm umlaufend zwischen Gehäusehälften anziehen
- Über die Diagonale die Schrauben (gegenüberliegende Schraube) immer nur wenig anziehen. Dies immer abwechselnd damit sich der Spalt langsam schließt und die Kugel nicht verspannt montiert wird.
- Bei einem Spalt von ca. 0,02 cm wird die Kugel mittels der Schaltwelle bewegt (geschaltet).
- Kugel auf Durchgang schalten
- Erneut die Schrauben über die Diagonalen anziehen bis der Spalt geschlossen ist.
- Schrauben „Handfest“ anziehen.
- Dichtring einsetzen
- Flansch montieren
- Über die Diagonale die Schrauben (gegenüberliegende Schraube) immer nur wenig anziehen. Dies immer abwechselnd damit sich der Spalt langsam schließt und der Dichtring nicht verspannt montiert wird.
- Die Demontage erfolgt in umgekehrter Reihenfolge.

