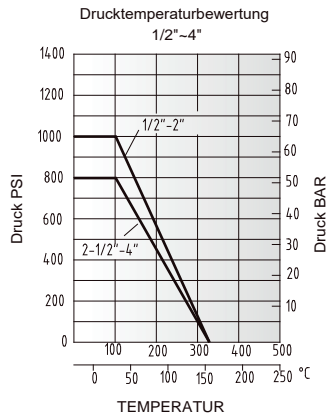
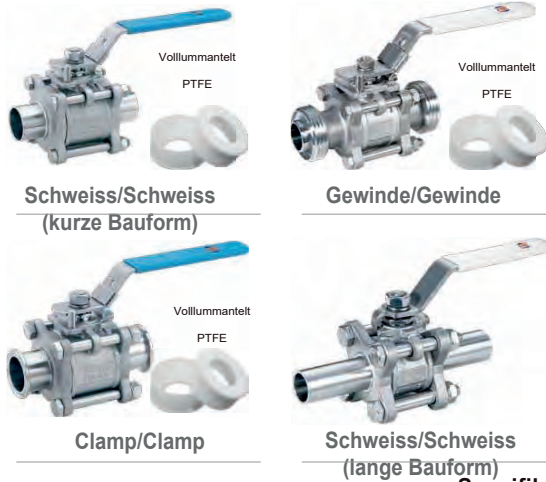


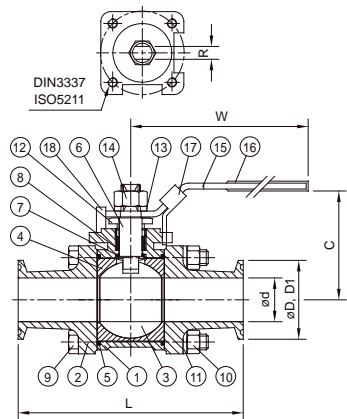
Kugelhahn für Lebensmittel und Pharma mit ISO Halteplatte Schweiß/Gewinde/Clamp vollummantelt



- Sperrvorrichtung verfügbar
- 100% Luft getestet unter Wasser bei 100psi, offenen und geschlossene Positionen
- Hydrostatisch Test Druck : Gehäuse W.P 1000 PSI Rohr W.P 200 PSI
- Standard: Schweiß/Schweiß

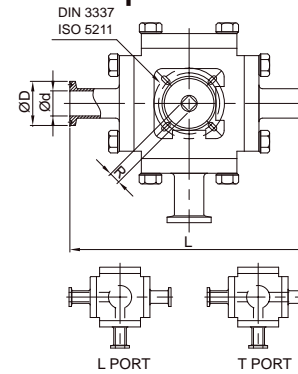
Spezifikation für Clamp & Schweiß

NW	1/2"	3/4"	1"	1.5"	2"	2.5"	3"	4"
	DN15	DN20	DN25	DN40	DN50	DN65	DN80	DN100
ISO-5211	F03	F03	F04	F05	F05	F07	F07	F10
C	58.3	62.9	68	87	95	127	136	159
ød	9.4	15.75	22.1	34.8	47.5	60.2	72.9	97.4
øD	25.2	25.2	50.5	50.5	64	77.5	91	119
øD1	12.7	19.05	25.4	38.1	50.8	63.5	76.2	101.6
L	89	101	114	140	156	197	229	243
R	5	5	6.5	8.5	8.5	12	12	16
W	130	130	166.7	194.3	194.3	252	252	333
L1	135	135	165	165	190	205	265	306



Stückliste		
Nr	Artikelbezeichnung	Material
1	Gehäuse	ASTM-A743-CF8M
2	Kappe	ASTM-A743-CF8M
3	Kugel	A351-CF8M
4	Dichtung	PTFE
5	Dichtung	PTFE
6	Welle	AISI316
7	Unterlegscheibe	PTFE
8	Dichtung Schaltwelle	PTFE
9	Schraube	AISI304
10	Hexagon Mutter	AISI304
11	Unterlegscheibe	AISI304
12	Führungshülse	AISI304
13	Unterlegscheibe	AISI304
14	Mutter	AISI304
15	Handhebel	AISI304
16	Plastik Griff	Plastic
17	Sicherung	AISI304
18	Sicherungsstift	AISI304

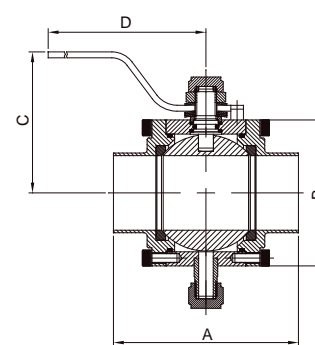
Hygienischer Kugelhahn für Lebensmittel, Chemie und Vakuum Einsatz. Mit ISO Halteplatte Schweiß/Gewinde Anschluss



3 Wege

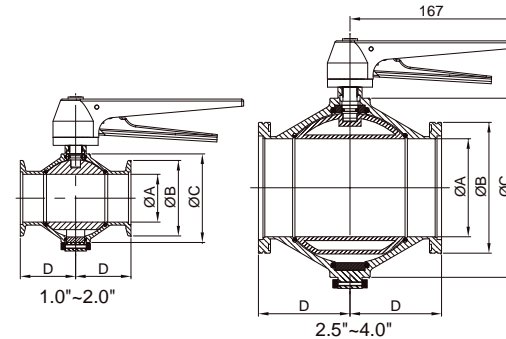
NW	ISO-5211	ød	øD	L	R	
1/2"	DN15	F03	9.5	25.4	118	9
3/4"	DN20	F03	15.8	25.4	127	9
1.0"	DN25	F04	22.2	50.4	152.6	11
1.5"	DN40	F05	35	50.4	175	14
2.0"	DN50	F05	47.6	63.9	190	14
2.5"	DN65	F07	60.2	77.5	228	17
3.0"	DN80	F10	73	90.9	260.6	22
4.0"	DN100	F10	97.4	118.9	290	22

Hochdruck Kugelhahn vollummantelt PTFE oder halbummantelt PTFE



NW	A	B	C	D
1.0"	95.3	58.7	60.3	163.5
1.5"	108	77.8	71.4	163.5
2.0"	119	93.7	79.4	163.5
2.5"	135	106.4	85.7	163.5
3.0"	165.1	125.4	95.3	163.5

Vakuum BFV Kugelhahn



NW	ØA	ØB	ØC	D
1.0"	22.1	40	100	45
1.5"	34.8	55	105	55
2.0"	47.5	75	105	55
2.5"	60.2	95	145	65
3.0"	72.9	110	159	79
4.0"	97.4	130	198	91

Hygienischer Kugelhahn für Lebensmittel, Chemie und Vakuum. Mit ISO Halteplatte Schweiß/Gewinde Anschluss



ENDSCHALTERBOX-ALS10



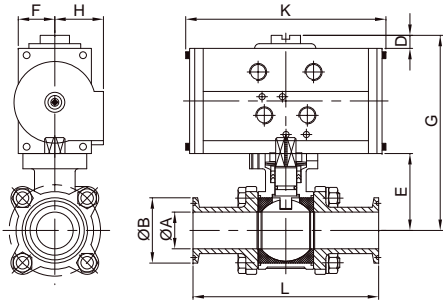
MAGNETVENTIL-SN3101 Serie



Antrieb kann für 2 Wege oder 3 Wege genutzt werden mit ISO 5211 Halteplatte. (Bei niedrigen Tellerkugelhähnen wird eine zusätzliche Halterung benötigt)

Material: ASTM-CF8M A351 (316)
Dichtung: PTFE/PTFE+15% Glasfaser verstärkt.

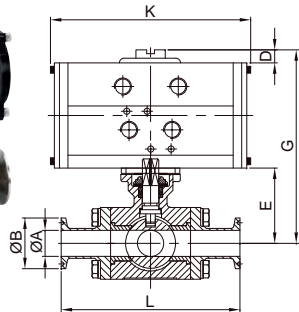
VDA/VSR	DN	D	F	G	H	K
C-125	15	20	28.5	121	33.7	120
C-125	20	20	28.5	131	33.7	120
C-250	25	20	33.6	156.2	47.8	144.3
C-450	40	20	43.5	196.2	51.5	149.2
C-1000	50	20	54.5	227.2	64.5	183
C-1000	65	20	54.5	250.2	64.5	183
C-2250	80	20	65	278.7	75.5	259.6
C-2250	100	20	65	302.2	75.5	259.6



Kugelhahn / SERIE 26							
NW	ISO-5211	øA	øB	E	L	TORQUE [LBS INCH]	
1/2"	DN15	F03/F04	9.4	25.2	38.2	89	90
3/4"	DN20	F03/F04	15.75	25.2	47.5	101	100
1"	DN25	F04/F05	22.1	50.5	57	114	140
1.5"	DN40	F05/F07	34.8	50.5	78.55	140	240
2"	DN50	F05/F07	47.5	64	86.5	156	480
2.5"	DN65	F07/F10	60.3	77.5	109.2	197	650
3"	DN80	F07/F10	73	91	116.2	229	1150
4"	DN100	F10/F12	97.4	119	133.5	241	1400

VDA/VSR	DN	D	F	G	H	K
C-125	15	20	28.5	121	33.7	120
C-125	20	20	28.5	131	33.7	120
C-250	25	20	33.6	156.2	47.8	144.3
C-450	40	20	43.5	196.2	51.5	149.2
C-1000	50	20	54.5	227.2	64.5	183
C-1000	65	20	54.5	250.2	64.5	183
C-2250	80	20	65	278.7	75.5	259.6
C-2250	100	20	65	302.2	75.5	259.6

Kugelhahn/ SERIE 26							
NW	ISO-5211	øA	øB	E	L	TORQUE [LBS INCH]	
1/2"	DN15	F03	9.5	25.2	41	118	79
3/4"	DN20	F03	15.8	25.2	47.5	127	85
1"	DN25	F04	22.2	50.5	57	152.6	110
1.5"	DN40	F05	35	50.5	71.5	175	290
2"	DN50	F05	47.6	64	79.8	190	425
2.5"	DN65	F07	60.2	77.5	97.5	228	1085
3"	DN80	F07	73	91	120.5	260.6	1597
4"	DN100	F10	97.4	119	125.5	290	1780



Kugelhähne für den Chemieeinsatz



- **1-teilig-** 800 WOG Kugelhahn NPT, PF, BSPT Gewinde, PTFE/PTFE+15% glasfaserverstärkt.
- **2-teilig-** WOG bis 60 bar Kugelhahn mit Vierregelmöglichkeit und Design nach ISO 5211 Flansch Anschlüsse: PN 10/16, JIS 5/10 K
Dichtungen PTFE/PTFE+15% glasfaserverstärkt.
- **3-teilig-** WOG 60 bar
Vierregelmöglichkeit und Design nach ISO 5211 Flansch Anschlüsse: PN 10/16, JIS 5/10 K
Dichtungen PTFE/PTFE+15% glasfaserverstärkt.

Design geprüft nach 97/23/EC
ART 3 3 ≤ DN25, und Tabelle 6 D1 Standard.
ISO5211 Halteplatte und speziellem Design



Chemische Verschraubungen

Gulbinat bietet ein umfassendes Sortiment an Verschraubungen (10 bar) an.
Wir bieten auch hochwertige Verschraubungen, Rohre für chemische Anwendung mit präzise CNC gefertigten Oberflächen an.



Kugeln für Kugelhähne

Material: Edelstahl AISI 304 / AISI 316 / AISI 316L