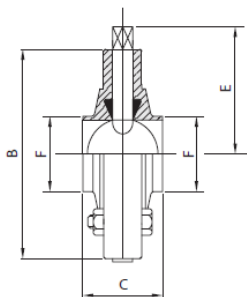
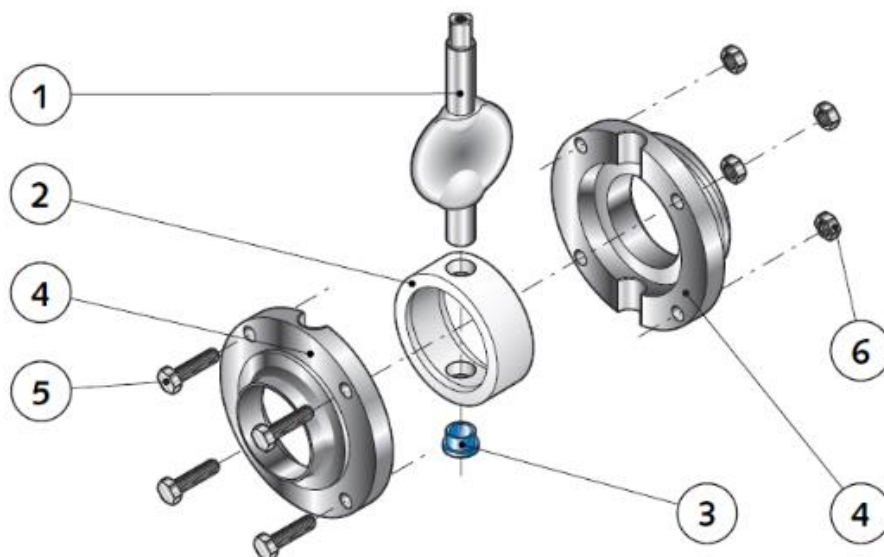


1.200.FF. --



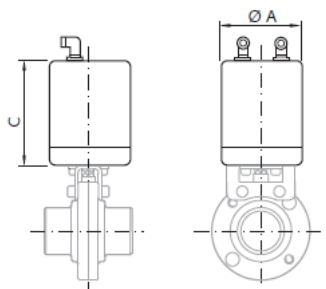
	DN	F	B	C	E	kg
	mm	mm	mm	mm	mm	
1.200.FF.12-A	25	29	87	40	57	-
1.200.FF.23-A	32	35	92	42	60	-
1.200.FF.32-A	40	41	97	50	62	-
1.200.FF.45-A	50	53	110	50	68	-
1.200.FF.66-A	65	70	127	50	77	-
1.200.FF.72-A	80	85	142	60	85	-
1.200.FF.77-A	100	104	162	64	95	-
1.200.FF.81-A	125	129	*	*	*	-
1.200.FF.86-A	150	154	*	*	*	-



Pos.	Bezeichnung	Menge	Material
1	Kalpe für SV / Disc	1	AISI 304 – AISI 316
2	Mitteldichtung / Gasket	1	MVQ – EPDM - FKM
3	Kappe / Cap	1	ABS
4	Gehäuse / housing	2	AISI 304-AISI 316
5	Schraube / Screw	4	AISI 304
6	Mutter / Nut	4	AISI 304

PNEUMATISCHER ANTRIEB LUFT ÖFFNEND / FEDER SCHLIEßEND

7.300.10.-

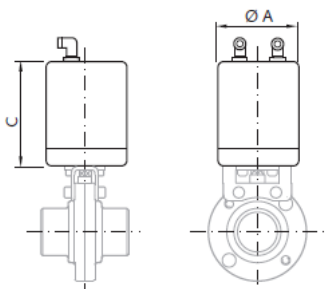


	GRANDEZZA size dimension	PER DN for DN pour DN mm	A mm	C mm	kg
7.300.10.10-A	1	25-32-40-50-60-65	90	175	4,00
7.300.10.20-A	2	80-100	115	175	7,00

- A = AISI 304

PNEUMATISCHER ANTRIEB LUFT ÖFFNEND / LUFT SCHLIEßEND

7.400.10.-



	GRANDEZZA size dimension	PER DN for DN pour DN mm	A mm	C mm	kg
7.400.10.10-A	1	25-32-40-50-65	90	175	4,00
7.400.10.20-A	2	80-100	115	175	7,00

- A = AISI 304

EDELSTAHL-HANDBETÄTIGUNG 90°

1.155.99 -



	PER DN mm	A
1.155.99.10-A	25 - 65	180
1.155.99.20-A	80 - 100	180
1.155.99.30-A	125 - 150	220

OPTIONAL MIT EDELSTAHL-HANDBETÄTIGUNG
FÜR NÄHERUNGSINITIATOR AUF/ZU

