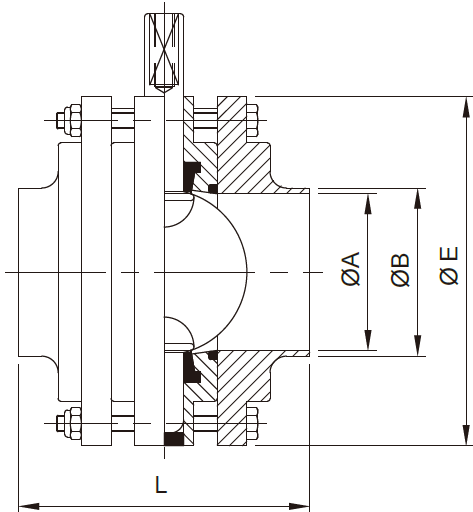
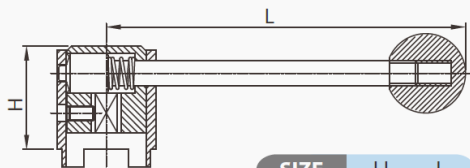


SCHEIBENVENTIL ZWISCHENFLANSCH
TYP: 190-1



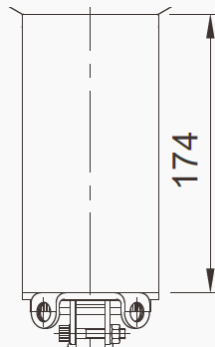
SIZE	ØA	ØB	øE	L
DN25	26	29	79	89
DN32	32	35	85	89
DN40	38	41	90	98.2
DN50	50	53	105	98.2
DN65	66	70	125	98.2
DN80	81	85	137	134.2
DN100	100	104	157	134.2

Edelstahl-Handbetätigung 4 Positionen



SIZE	H	L
1.0"~3.0"	41.7	145
4.0"	41.7	175
6.0"	52.5	212.5

Antrieb DN 25 – DN 65



Antrieb DN 80 – DN 100

