
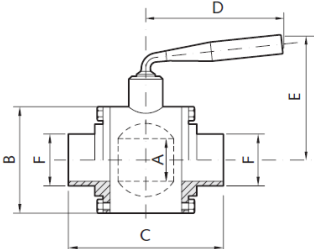


Pos.	Bezeichnung	Menge	Material
1	Handbetätigung / Control handle	1	AISI 304
2	Grundkörper / Valve basic body	1	AISI 304-AISI 316
3	Kugel / ball	1	AISI 304-AISI 316
4	Gehäuse / housing	1	AISI 304-AISI 316
5	Gehäuse / housing	1	AISI 304-AISI 316
6	Dichtung / Hermetic seal	2	PTFE
7	Gehäuse dichtung / Housing seal	2	NBR – VITON - EPDM
8	O-Ring / Seal	1	NBR – VITON - EPDM
9	O-Ring / Seal	2-3	NBR – VITON - EPDM
10	Gewindestift / Pin with thread	1	AISI 304
11	Schraube / Screw	4-6	AISI 304
12	Drainage Bohrung / Drainage screw with gasket	*	AISI 304 + PTFE

\*Auf Anfrage / On request

**2.200.FF. --**





	DN	F	A	B	C	D	E	
	mm	mm	mm	mm	mm	mm	mm	kg
2.200.FF.12-A	25	29	25	57	73	98	75	1,10
2.200.FF.23-A	32	35	32	75	94	120	101	1,40
2.200.FF.32-A	40	41	38	75	94	120	101	1,40
2.200.FF.40-A	50	53	45	91	108	153	120	2,70
2.200.FF.45-A	50	53	50	103	121	153	125	3,60
2.200.FF.51-A	60	60	57	111	128	153	130	4,35
2.200.FF.66-A	65	70	66	126	147	190	158	6,40
2.200.FF.72-A	80	85	76	143	162	248	193	9,35
2.200.FF.77-A	100	104	99	172	185	248	230	13,50
2.200.FF.81-A	125	129	120	205	210	248	250	15,20